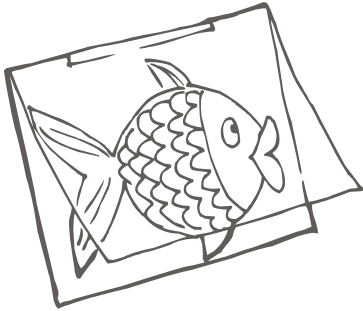


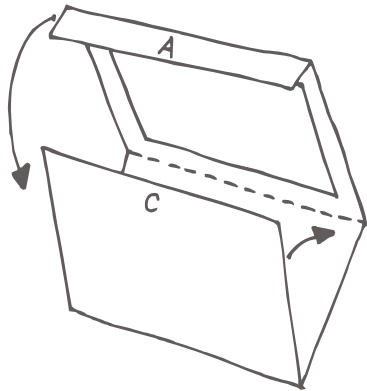
SERIDO¹

IL PESCIOLINO MAGICO

Sopra un foglio di cartoncino bianco (dimensioni 14x9 cm), disegna un bel pesce e coloralo di tinte vivaci! Poi con un pennarello nero ricalca il disegno su un foglio trasparente dello stesso formato e fissalo sul disegno a colori, mettendo in alto del nastro adesivo.



Taglia il pezzo di cartoncino qui a fianco (dimensioni 28x14 cm), e ottieni una finestra ritagliando la parte in grigio "B", piegalo seguendo le istruzioni del disegno qui sotto rispettando i tratteggi e incolla la striscia "A" in modo da formare una specie di busta.



Infila il pesciolino colorato nella busta, tenendo il lato con il foglio trasparente davanti alla foglio "C" e il disegno dietro. Quando il disegno è infilato nella busta è in bianco e nero, ma quando lo tiri fuori...come per magia ritrova tutti i suoi colori!

